



TELETRUK 30/35D SINIFI

Maksimum Kapasite: 3500 kg 2 mt ileri erişimde maksimum kapasite: 1900-2600 kg Maksimum kaldırma yüksekliği: 5150 mm



JCB TELETRUK İLE DAHA İLERİ ERİŞİM SAĞLAYIN.

YENİ Stage V JCB Teletruk serisi rakipsiz ön görüş, ileri erişim ve yüksek kaldırma kapasitesi sunarak güvenliği önemli ölçüde artırırken zamandan, yerden ve paradan tasarruf sağlar. İki 2WD seçeneği (30-19D ve 30-20D HL) ve bir 4WD seçeneği (30-23D) sunan dizel Teletruk serisi, lojistik, inşaat, geri dönüşüm ve tarımda daha ileriye ulaşmak için üretilmiştir.

VERİMLİLİK İÇİN ERİŞİM.

Teletruk, benzersiz teleskopik bomu, küçük dönüş yarıçapı ve tek taraftan yükleme özelliği ile zamanınızı ve alanınızı en iyi şekilde kullanmanız için tasarlanmıştır.



DAHA FAZLA GÜVENLİĞE ERİŞİM

Üstün görüş açısı, hassas kontrol ve benzersiz tasarım özellikleriyle Teletruk, güvenliği yeni boyutlara ulaştırarak operatörlerin tüm süreçlerin kontrolleri altında olduğunu hissetmesini sağlar.

DAHA FAZLA ÇOK YÖNLÜLÜĞE ERİŞİM

Dört tekerlekten çekiş, engebeli zeminde ve %21'e varan eğimlerde dört tonluk çekiş gücü sağlar.



DAHA YÜKSEK VERİMLİLİĞE ERİŞİM

JCB Teletruk'un benzersiz bomu, verimliliği ve güvenliği iyileştirerek operatörün ikinci veya üçüncü sıradaki malzemelere ulaşmasını sağlar.

DAHA FAZLA KONFORA ERİŞİM

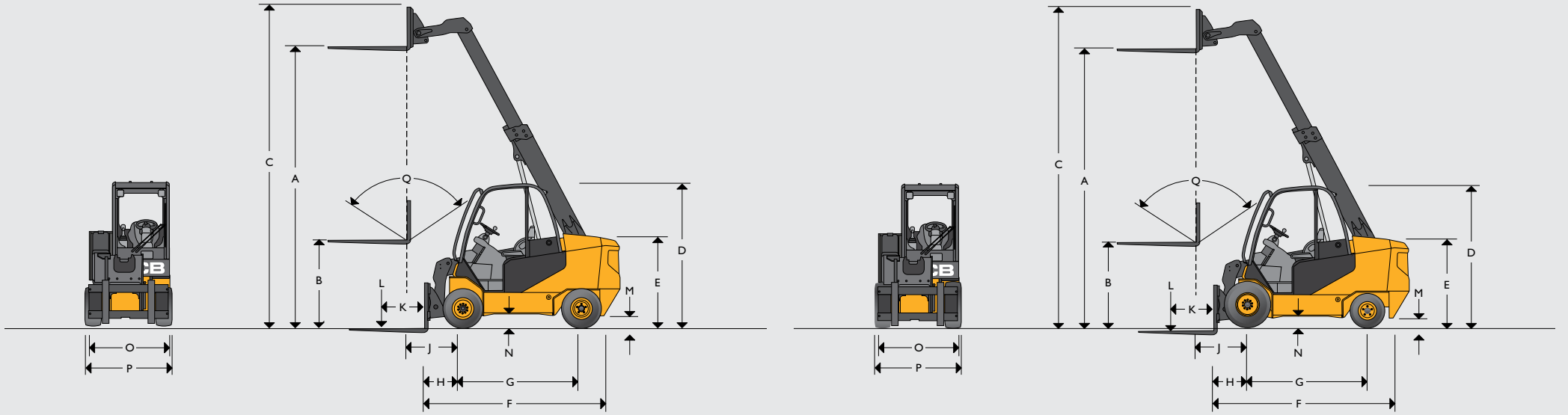
JCB CommandPlus kabini üstün operatör konforu sunar ve bu benzersiz çok yönlü makineden maksimum üretkenlik elde etmenizi sağlar.

Willshee's
recycling

www.willshees.co.uk



STATİK BOYUTLAR



STATİK BOYUTLAR

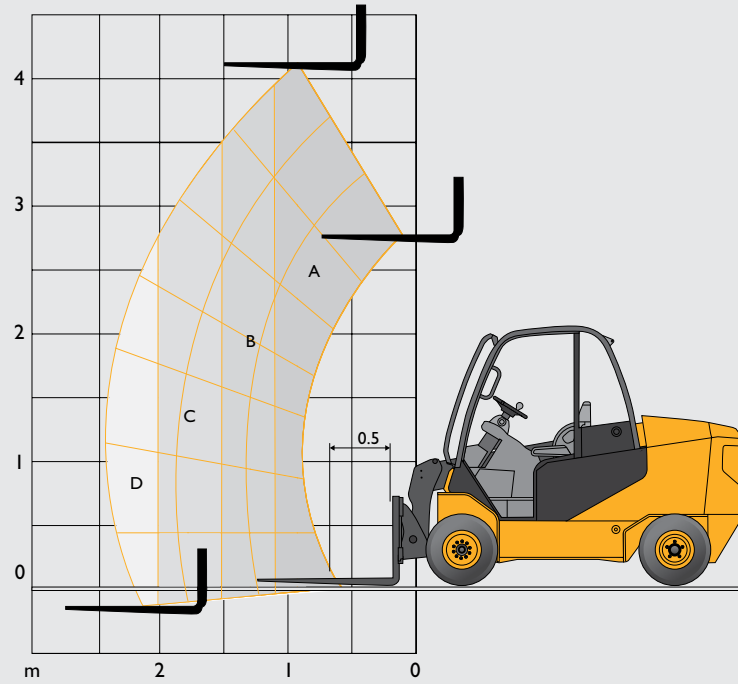
Model	30-19D	30-20D HL	30-23D	35-23D	35-26D 4x4	
A	Kaldırma yüksekliği mm	4400	5150	4350	4400	4350
B	Serbest kaldırma (standart) mm	1410	1410	1350	1410	1350
C	Yükseklik (bom uzatılmışken) mm	4975	5700	5150	4975	5150
D	Kabin koruması üzeri yükseklik (standart, alçak) mm	2220/2140*	2220/2140*	2320/2240	2220/2140*	2320/2240
E	Operatör koltağı yüksekliği mm	1140	1140	1250	1140	1250
F	Taşıyıcıya kadar olan uzaklık mm	3106	3340	3106	3106	3106
G	Aks arası mesafe mm	1950	2060	2060	1950	2060
H	Ön lastik merkezi taşıyıcı (ayna) arası mesafe mm	529	770	529	529	529
J	Ön lastik merkezi taşıyıcı (ayna) arası mesafe (maksimum yükseklikte) mm	729	540	729	729	729
K	Yük merkezi mm	500	600	500	500	500
L	Kaldırma kapasitesi (Sideshift ile) kg	3000	3000	3000	3500	3500
M	Yerden yükseklik (en alçak nokta) mm	103	103	167	103	167
N	Yerden yükseklik (aks merkezi) mm	129	129	177	129	177
O	Ayna (taşıyıcı) genişliği mm	1200	1200	1200	1200	1200
P	Maksimum makina genişliği mm	1300	1300	1410	1300	1410
Q	Taşıyıcı devirme toplam açısı	111	111	111	111	111

*Düşük kabin opsiyonu sadece inşaat ve geri dönüşüm modellerinde mevcuttur.

GENEL ÖZELLİKLER

Model	30-19D	30-20D HL	30-23D 4x4	35-23D	35-26D 4x4
Motor Üreticisi	Kohler	Kohler	Kohler	Kohler	Kohler
Emisyon sınıfı	STV	STV	STV	STV	STV
Motor modeli	KDI2504	KDI2504	KDI2504	KDI2504	KDI2504
Brüt motor gücü	46kW @ 2600RPM	46kW @ 2600RPM	46kW @ 2600RPM	46kW @ 2600RPM	46kW @ 2600RPM
Motor hacmi	cm ³ 2504	2504	2504	2504	2504
Maksimum devir	2600	2600	2600	2600	2600
Silindir sayısı	4	4	4	4	4
Ataçman çalışma basıncı	bar 260	260	260	260	260
Ataçman hattı debisi (standart / yüksek)	lpm 28/70	28/70	28/70	28/70	28/70
Zemin seviyesinde maksimum erişim (500 mm yük merkezi)	mm 2230	3300	2230	2230	2230
Yatay olarak maksimum erişim (500 mm yük merkezi)	mm 2390	3320	2390	2390	2390
Dönüş yarıçapı	mm 2885	2885	3500	2885	3500
Koridor genişliği 800x1200/1000x1200	mm 4480/4680	4480/4680	5060/5260	4480/4680	5060/5260
Yüksüz ağırlık	kg 5200	5750	5600	5600	5980
Yürüyüş hızı (standart)	kph 20	20	20	20	20
Tırmanabilirlik (yüksüz)	kph 21	21	23	21	23
Şanzıman	TCR/Hidrostatik	TCR/Hidrostatik	TCR/Hidrostatik	TCR/Hidrostatik	TCR/Hidrostatik
Park fren tipi	EI	EI	EI	EI	EI
Yığılı kova kapasitesi	m ³ 0.6	0.6	0.6	0.6	0.6
Sıyırma kova kapasitesi	m ³ 0.5	0.5	0.5	0.5	0.5
Kova devirme yüksekliği (30)	mm 2680	2680	2680	2680	2680
Yer seviyesinde kova toplama açısı	derece 37	37	33	37	33
Kova genişliği	mm 1385	1385	1385	1385	1385
Lastikler PPS (Yan dolgu) P (havalı)	PPS/P	PPS/P	PPS/P/FOAM	PPS/P	PPS/P/FOAM
Ön lastik ebatı (standart)	27 x 10 x 12	27 x 10 x 12	27 x 10 x 12	27 x 10 x 12	27 x 10 x 12
Arka lastik ebatı (standart)	23 x 9 x 10	23 x 9 x 10	27 x 10 x 12	23 x 9 x 10	27 x 10 x 12
Dizel tank kapasitesi	litre 50	50	49	50	49

KALDIRMA KAPASİTESİ



Kapasite bandı	30-19D
A	3000kg
B	2500kg
C	1950kg
D	1500kg
2 metre mesafede	1950kg

Kapasite bandı	30-20D HL
A	3000kg
B	2500kg
C	2000kg
D	1750kg
2 metre mesafede	2000kg

Kapasite bandı	30-23D 4x4
A	3000kg
B	2600kg
C	2300kg
D	1650kg
2 metre mesafede	2300kg

Kapasite bandı	35-23D
A	3500kg
B	3000kg
C	2300kg
D	1750kg
2 metre mesafede	2300kg

Kapasite bandı	35-26D 4x4
A	3500kg
B	3000kg
C	2600kg
D	2050kg
2 metre mesafede	2600kg



WASTEMASTER

JCB

JCB
TELETRUK

30-23D



TEK FİRMA, 300 DEN FAZLA MAKİNA

Your nearest JCB dealer

TELETRUK 30/35D SINIFI

Maksimum Kapasite: 3500 kg 2 mt ileri erişimde maksimum kapasite: 1900-2600 kg Maksimum kaldırma yüksekliği: 5150 mm

JCB Sales Limited, Rokester, Staffordshire, United Kingdom ST14 5JP.

Tel: +44 (0)1889 590312 Email: salesinfo@jcb.com

Download the very latest information on this product range at: www.jcb.com

©2022 JCB Sales. All rights reserved. No part of this publication may be reproduced, stored in a retrieval system, or transmitted in any form or by any other means, electronic, mechanical, photocopying or otherwise, without prior permission from JCB Sales. All references in this publication to operating weights, sizes, capacities and other performance measurements are provided for guidance only and may vary dependant upon the exact specification of machine. They should not therefore be relied upon in relation to suitability for a particular application. Guidance and advice should always be sought from your JCB Dealer. JCB reserves the right to change specifications without notice. Illustrations and specifications shown may include optional equipment and accessories. All images are correct at time of print. The JCB logo is a registered trademark of J C Bamford Excavators Ltd.

